



GRANITO SINTÉTICO PARA ESTRUTURAS DE EQUIPAMENTOS DE PRECISÃO DE PEQUENO PORTE – METODOLOGIA DE PROJETO

Fernando de M. M. Ribeiro

Universidade de São Paulo – LAMAFE – EESC – USP – São Carlos – SP

Benedito de M. Purquerio

Universidade de São Paulo – LAMAFE – EESC – USP – São Carlos – SP,

e-mail: purquerio@sc.usp.br

***Resumo.** Atualmente, a precisão em equipamentos de pequeno porte de produção seriada vem se tornando cada vez mais necessária e a alta demanda por precisão em quase todos os campos tecnológicos é a responsável por tal interesse. O presente trabalho trata do desenvolvimento da metodologia de projeto de estruturas de granito sintético para equipamentos de precisão e de pequeno porte, que tem como exemplo de aplicação, um microscópio óptico. Um novo projeto do microscópio óptico foi efetuado visando a aplicação do granito sintético na sua estrutura, a um custo mais baixo de produção. O trabalho foi feito através do relacionamento interunidades envolvendo o Grupo de Óptica do Instituto de Física de São Carlos - USP, responsável pela fabricação dos componentes ópticos e o LAMAFE – Laboratório de Máquinas Ferramentas – EESC - USP, responsável pelo projeto e desenvolvimento do granito sintético. O projeto englobou não somente as partes ópticas como também as partes mecânicas que necessitaram de adaptações no sentido de avaliar alternativas para os materiais estruturais a fim de melhorar seu desempenho e custo visando um produto otimizado.*

***Palavras-chave:** Granito sintético, Metodologia de projeto, Precisão, Moldagem, Novos materiais.*

1 INTRODUÇÃO

O desenvolvimento científico e tecnológico atual apresenta uma acentuada demanda por precisão, baixo custo e confiabilidade de equipamentos e máquinas. Essa incessante busca por alto desempenho já atinge os equipamentos de pequeno porte, e devido a necessidade de equipamentos mais precisos de baixo custo e produção seriada, torna-se cada vez mais necessária a aplicação de materiais novos e avançados nesses produtos.

O granito sintético, antes utilizado somente em equipamentos de alta e ultra precisão vem sendo hoje estudado como uma forma alternativa de material estrutural para equipamentos de pequeno porte cuja precisão, confiabilidade e custo são fatores determinantes para o seu desempenho. Com a intenção de acompanhar essa demanda tecnológica, o presente artigo mostra a metodologia de projeto de estruturas de granito sintético em equipamentos de precisão de pequeno porte e produção seriada, no caso um microscópio óptico.

2 UMA OPÇÃO DE MATERIAL ESTRUTURAL

A grande maioria dos equipamentos de precisão deve ter como característica principal a rigidez estrutural. Portanto, o projeto de uma estrutura deve ser direcionado para satisfazer principalmente esta característica, evitando assim deformações indesejadas que possam afetar a precisão almejada. Como exemplo de projeto, foi estudada a aplicação do granito sintético em uma estrutura de microscópio óptico de precisão. No caso dos microscópios ópticos as principais tensões na estrutura são provenientes do peso próprio dos acessórios acoplados na parte superior da coluna, acrescidas das causadas pelo manuseio operacional. Estas tensões implicam em deformações, as quais são prejudiciais ao funcionamento adequado do microscópio pois se os deslocamentos, conforme descritos, ocorrerem entre o objeto observado e a objetiva do microscópio, a leitura do objeto certamente será prejudicada. Esta situação pode ser estendida para qualquer outro equipamento de geometria semelhante.

2.1 Granito Sintético

O granito sintético é um material estrutural constituído de agregados de granito natural de alta qualidade e de resina epoxi ou fenólica. A proporção em peso da resina na mistura é normalmente da ordem de 10 a 30% e varia em função da aplicação, características mecânicas desejadas e geometria da peça a ser construída.

Embora algumas propriedades específicas do granito sintético sejam inferiores às de outros materiais utilizados para essas mesmas aplicações, sistemas estruturais obtidos com este material são produzidos sem prejuízo nenhum de rigidez usando paredes mais espessas, o que não implica em aumento de peso devido a baixa densidade desse material. Espessuras de paredes internas ou externas da ordem de 3 a 4 vezes maiores do que a dos materiais tradicionais (ferro fundido ou alumínio), são comuns nas aplicações de granito sintético.

As estruturas de granito sintético apresentam como importante característica, um amortecimento interno que chega a ser até 8 vezes maior do que o do ferro fundido. Estudos comparativos feitos em estruturas de máquinas ferramentas mostram que frequências de ressonância inferiores a 100,0 Hz são eliminadas e frequências da ordem de 170,0 Hz são reduzidas.

Além do amortecimento interno, as estruturas de granito sintético possuem outras vantagens sobre as metálicas, particularmente com relação às variações térmicas. O fato de peças feitas de granito sintético terem paredes espessas, resulta em uma elevada inércia térmica, o que é vantajoso nas aplicações onde ocorre variações indesejáveis de temperatura.

3 PROJETO DE PEÇAS E MOLDES

O processo de obtenção de peças moldadas em granito sintético tem suas particularidades específicas. Suas características de projeto, fabricação dos moldes, preparação do material, moldagem e desmoldagem, fazem do granito sintético um material que necessita de técnicas de projeto e processamento diferenciado do convencional. Por outro lado, o projeto de uma peça estrutural de granito sintético tem uma metodologia parecida com a de peças injetadas ou moldadas, porém com características particulares que as distinguem destes métodos. Todavia, analogamente às peças injetadas ou moldadas, o projeto de uma peça em granito sintético deve ser feito paralelamente com o projeto de seu molde, visando sempre o procedimento de preenchimento das cavidades bem como sua posterior desmoldagem. As características de desmoldagem de peças injetadas ou moldadas (ângulos de saída), não são necessariamente observadas em peças feitas em granito sintético, pois seu molde geralmente é desmontado na operação de desmoldagem, conforme ilustra a Fig. 1. Essa característica de desmoldagem

oferece ao projetista uma liberdade bem maior na escolha da geometria da peça a ser reproduzida em granito sintético.

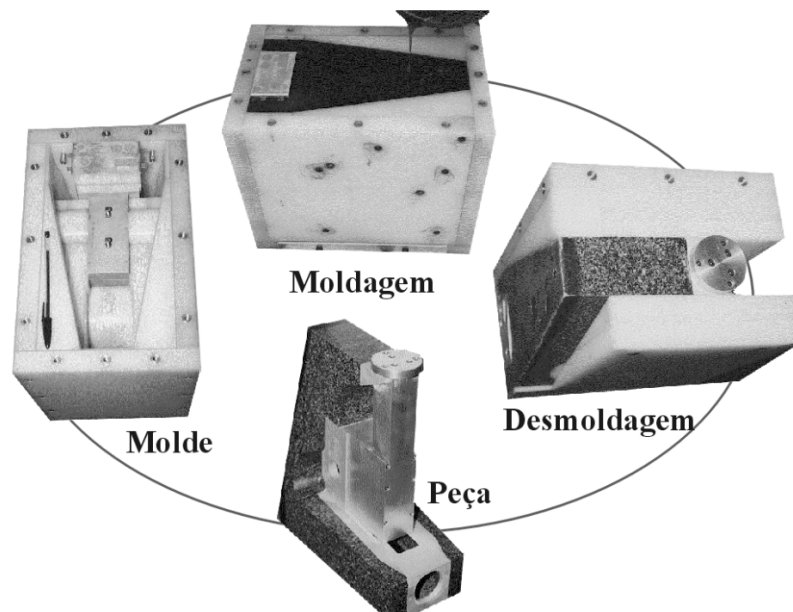


Figura 1 – Molde, Moldagem e Desmoldagem de peças injetadas e granito sintético.

O molde para fabricação de uma peça estrutural de granito sintético deve propiciar rigidez alta para evitar deformações e ser suficientemente bem montado para não desmontar ou afrouxar durante a moldagem em uma mesa vibratória. Vários materiais podem ser utilizados na fabricação de moldes, cada um apresentando as suas vantagens e desvantagens. Em caso de produção seriada, com a intenção de diminuir o tempo ocioso na fabricação da peça, elementos de auxílio de desmoldagem da peça e desmontagem do molde devem ser adicionados.

3.1 Estrutura metrológica

Quando em uma estrutura de granito sintético existem tolerâncias estreitas entre dois ou mais insertos da estrutura, não é necessário repassar essa tolerância para o molde durante o seu projeto e fabricação. Elementos controladores de tolerâncias entre insertos, denominados de estruturas metrológicas, podem ser adicionados ao conjunto do molde para que sirvam de posicionadores desses insertos, podendo ou não fazer parte da peça.

No caso estudado, foi utilizada uma estrutura metrológica capaz de conferir à peça moldada em granito sintético um perpendicularismo entre dois insertos que não seria possível de ser obtido com o molde utilizado. Após a cura do material a estrutura metrológica é retirada para posterior moldagem de outra peça. A Fig. 2 ilustra a estrutura metrológica aplicada nas duas peças cujo perpendicularismo entre os insertos superior, da coluna e da base durante a moldagem da estrutura do microscópio óptico, é extremamente necessário.

A utilização deste tipo de estrutura metrológica deve ser feita de modo a minimizar ao máximo possível o efeito da cadeia dimensional da montagem das partes envolvidas. O número de peças cujas tolerâncias devem ser garantidas bem como os insertos metrológicos devem ser reduzidos para evitar o encarecimento do molde.

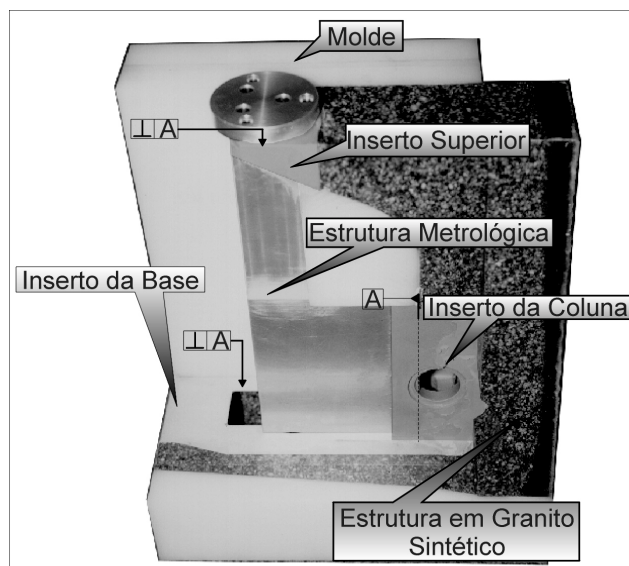


Figura 2 – Estrutura metrológica utilizada para o preciso posicionamento de insertos.

O controle dimensional de um equipamento que utiliza um sistema de estruturas metrológicas é dependente das tolerâncias de forma e posição aplicadas aos insertos. As tolerâncias individuais de cada inserto (metrológico ou não), quando somadas na montagem destes devem estar dentro de uma faixa de tolerância prevista para o funcionamento correto do equipamento. Para tal efeito a tolerância do inserto metrológico deve ser de qualidade no mínimo uma escala superior. Qualidades IT3, 4 ou 5 normalmente são aplicadas.

3.2 Otimização estrutural

O desenvolvimento de uma peça em granito sintético pode ser feito através de técnicas de projeto tais como DFA (Design for Assembly), DFM (Design for Manufactory) e FMEA (Failure Modes and Effects Analysis) e métodos computacionais de concepção e desenhos (CAD) e análise estrutural (FEA).

As técnicas de projeto e CAD utilizadas neste trabalho, levaram a concepção de um sistema estrutural para o referido microscópio óptico desenvolvido, conforme mostrado na Fig. 3. A utilização de CAD é de extrema importância para projetos deste tipo onde é necessário um trabalho duplo na concepção de uma peça. A concepção é dividida em duas frentes de trabalho constituídas pelo projeto da peça e o projeto dos moldes, que devem ser levadas em paralelo para que o resultado final seja otimizado. Esse projeto deve ser visualizando sempre o processo de moldagem para que este não implique em falhas na peça após a desmoldagem, pois desta forma, o molde irá reproduzir fielmente a geometria desejada da peça. Estes dois lados do projeto podem ser auxiliados de forma eficiente com o uso do CAD.

A conceituação de um molde para granito sintético tem um complicador na sua concepção, pois o molde é o negativo da peça, o que dificulta sua visualização. A utilização de modelagem de sólidos em CAD facilita sobremaneira a obtenção de moldes pois, a partir de um modelo tridimensional da peça, pode-se obter o seu molde subtraindo-se a peça de um modelo de um bloco sólido onde se obtém as cavidades perfeitas do molde para a referida peça. Com este modelo de molde pode-se analisar suas cavidades e fazer as alterações necessárias tanto no molde como na peça para que sua geometria, funcionalidade e moldagem sejam possíveis de serem atingidas.

Com a concepção da peça e molde concluídos, torna-se possível a análise estrutural da peça para investigar o seu desempenho. Na análise do sistema estrutural do microscópio óptico, exemplo desta investigação, foi utilizado o método dos elementos finitos (FEA), fazendo-se uma comparação entre o material antes utilizado, o alumínio, e o granito sintético, ora empregado. Utilizando-se de um modelo tridimensional e, aplicando-se as cargas que uma estrutura de microscópio óptico está normalmente sujeita, foram obtidas as respostas gráficas, conforme mostra a Fig. 4. Com o objetivo de comparar o desempenho dos dois materiais foi feito um novo modelo, que foi aplicado ao projeto de uma peça feita em alumínio. As respostas numéricas das análises efetuadas mostraram, como esperado, deformações maiores para a estrutura de alumínio.

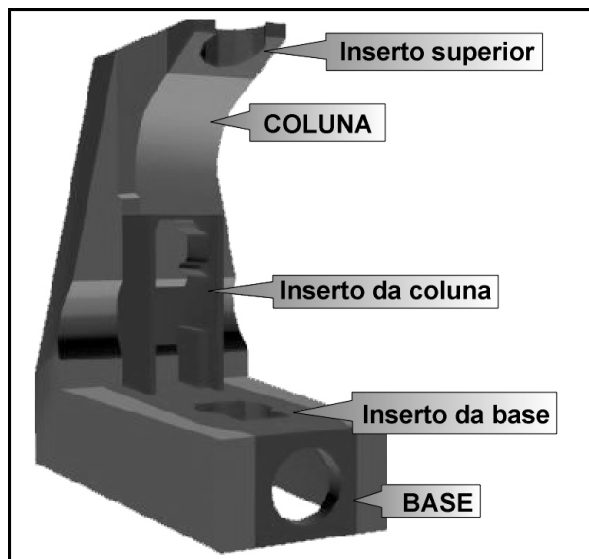


Figura 3 – Sistema estrutural do microscópio óptico.

Uma vez confirmados os resultados da análise estrutural utilizou-se da tecnologia de CAD para o estudo e a concepção do molde da estrutura do microscópio óptico. Com um modelo sólido do molde feito anteriormente, puderam ser previstos vários cortes transversais com o fim de analisar o percurso a ser efetuado pelo material durante o preenchimento do molde. Com os estudos de análise estrutural e de preenchimento do molde e o projeto e construção do molde concluídos, foi efetuada a moldagem final da estrutura do microscópio óptico e nela foram montadas as demais partes constituintes do equipamento. *Softwares* de simulação por elementos finitos podem ser usados para analisar a fluidez do material durante a moldagem sob uma mesa vibratória, propiciando resultados otimizados e mais precisos.

4 RESULTADOS

A utilização do granito sintético como material estrutural aplicado ao microscópio óptico deste estudo obteve um resultado satisfatório com relação ao desempenho e custo. A utilização do inserto metrológico propiciou a obtenção de uma peça com as tolerâncias desejadas sem a utilização de um molde com tolerâncias de fabricação estreitas. As análises por elementos finitos efetuadas mostraram resultados muito superiores quando comparados com o material usual, ou seja, o alumínio fundido. Obteve-se para a deformação estática um valor 88,8% menor para uma peça de granito sintético relativamente ao alumínio,

comprovando assim a superioridade do granito sintético como material estrutural para esta finalidade.

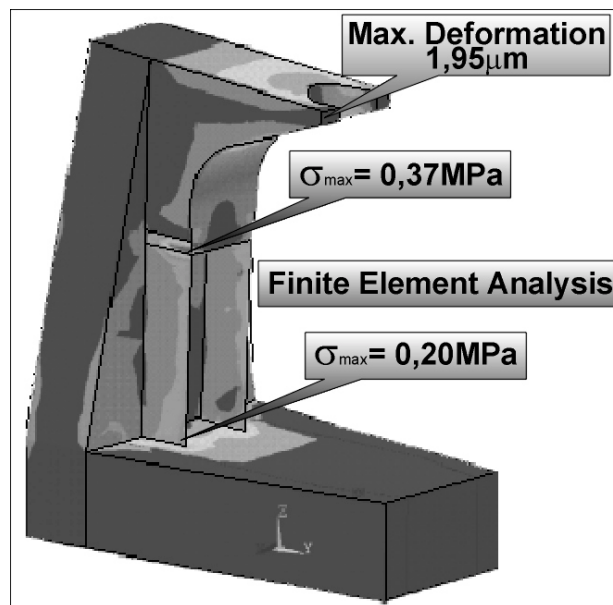


Figura 4 – Análise por elementos finitos.

A funcionalidade do novo microscópio com a sua estrutura em granito sintético foi comprovada com a montagem de um protótipo, cujos resultados funcionais foram plenamente satisfatórios, conforme o ilustrado na Fig. 5.

A análise de custo feita comparativamente com materiais usuais mostra o custo em peso do granito sintético moldado ligeiramente inferior ao do alumínio fundido e significativamente superior ao do ferro fundido. Se forem computados os custos de tratamento térmico e usinagem, o custo de uma peça construída em granito sintético torna-se significativamente inferior aos outros materiais citados pois este material tem um custo de usinagem limitado a usinagem dos insertos e nenhum tratamento posterior na estrutura, sendo que esta é extraída do molde praticamente pronta.

A metodologia de projeto utilizada mostrou ser eficiente pois propiciou a concepção de um produto otimizado com um tempo de projeto extremamente curto e resultados satisfatórios e confiáveis. A utilização do CAD como ferramenta de concepção de projeto foi de extrema importância na velocidade e confiabilidade dos dados obtidos. Com esta ferramenta pode-se conceituar, modelar e analisar a geometria do microscópio estudado sem a utilização de um protótipo, otimizando assim custos e tempos de projeto.

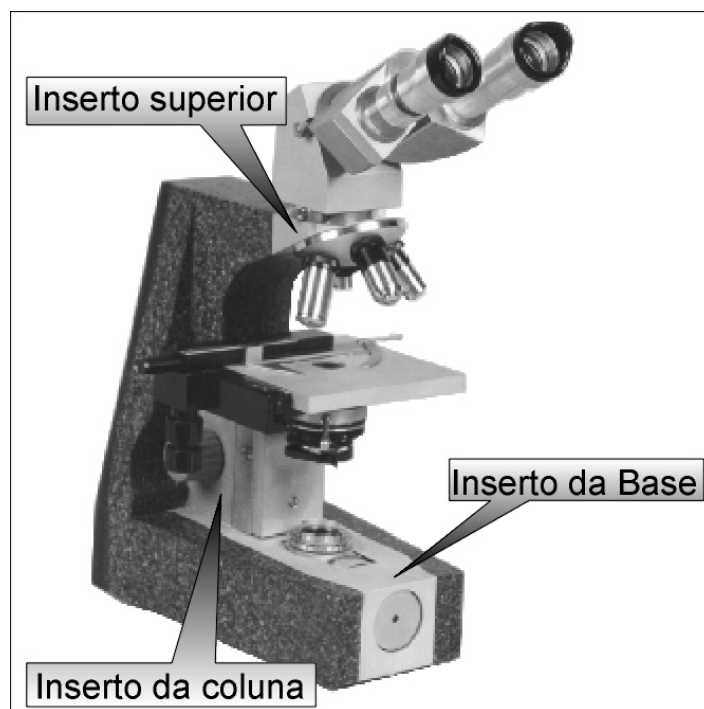


Figura 5 – Microscópio óptico com estrutura de granito sintético.

5 CONCLUSÕES

A metodologia de projeto aplicada nas estruturas de granito sintético apresentadas neste trabalho mostram que a utilização deste material como opção de material estrutural apresenta um estágio satisfatório e que é possível a sua aplicação em uma grande quantidade de produtos onde a precisão é o fator principal, bastando para isso, investir no aprimoramento das técnicas de moldagem para que a viabilidade de utilização do granito sintético em equipamentos de precisão de alta produção sejam confirmadas.

A análise do desempenho do granito sintético por elementos finitos comprovou a sua superioridade relativamente ao alumínio e ao ferro fundido sob vários aspectos. Sua aplicabilidade pode ser comprovada com a moldagem de um protótipo do sistema estrutural de um microscópio óptico, que confirma todas as expectativas com relação aos estudos efetuados previamente. Desta forma, através da moldagem de uma peça complexa e de volume relativamente pequeno com tolerâncias apertadas e dos resultados obtidos com os testes aplicados ao microscópio montado, verificou-se ser viável a aplicação de granito sintético em estruturas de equipamentos de precisão de pequeno porte.

REFERÊNCIAS

- RIBEIRO, F. M. M.; PURQUERIO, B. de M., et all. *Granito sintético – opção eficiente para estruturas de máquinas de precisão*. Maquinas e Metais, p60-69, 1999.
- DESIGNING machines in granite composites. *Engineering material & design*, v.31, n.6, p. 46-48, Jun. 1987.

- KINGSLAKE, R. *Applied optics and optical engineering*, Academic Press, New York, USA, 1967.
- NICKLAU, R.-G. *Reaktionsharzbeton für den Werkzeugmaschinenbau*. Carl Hanser Verlag, München, Alemanha, 1987.
- PURQUERIO, B. de M. *Granito sintético para estruturas de máquinas e equipamentos de precisão*. CONGRESSO BRASILEIRO DE POLÍMEROS,1. São Paulo, 1991.
- SALJÉ, E.; GERLOFF, H.; MEYER, J. *Comparision of machine tool elements made of polymer concrete and cast iron*. Annales of the CIRP, vol. 37, p. 381-384, jan. 1988.
- YODER, P. R. *Opto mechanical system design*. Marcel Deker Inc., New York, USA, 2º ed.,1993.
- PENTEADO L.A.A.; PURQUERIO B. de M. *Aplicação de granito polimérico na engenharia mecânica de Precisão*. ENCUENTRO ARGENTINO DE CERAMICO Y REFRACTÁRIOS,2. San Carlos de Bariloche, Argentina.1993.

SYNTHETIC GRANITE FOR STRUCTURES OF SMALL SIZE PRECISION EQUIPMENT– A DESIGN METHODOLOGY

Abstract: *This work presents a design methodology for synthetic granite structures for small size precision equipment introducing, as a case study, an optical microscope structure application. A new design of the optical microscope was made aiming the application of synthetic granite to its structure at a very low production costs. The work was developed in an interdepartmental partnership, one group working with the optical design (IFSC- Optics Group) and the other with the mechanical and structural design (EESC - LAMAFE). The design gathered together all optics and mechanical parts to be redesigned in order to improve the microscope performance and cost.*

Key words: *Synthetic Granite. Design Methodology. Precision. Moulding.*